

# Seitenwagen

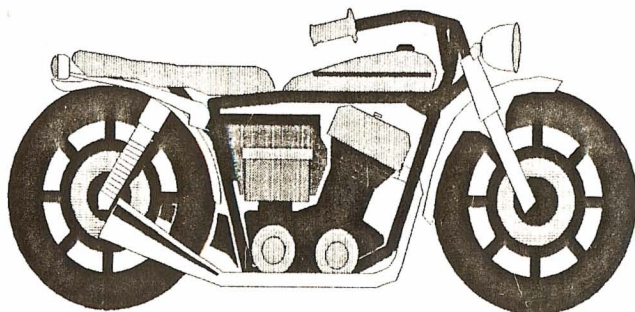
für

## MZ - Simson - BK 350

• Super-Elastik für ES250, ES250/1, E300

Elastik für Simson und AWO-Sport 425S

TM für BK 350 und Simson



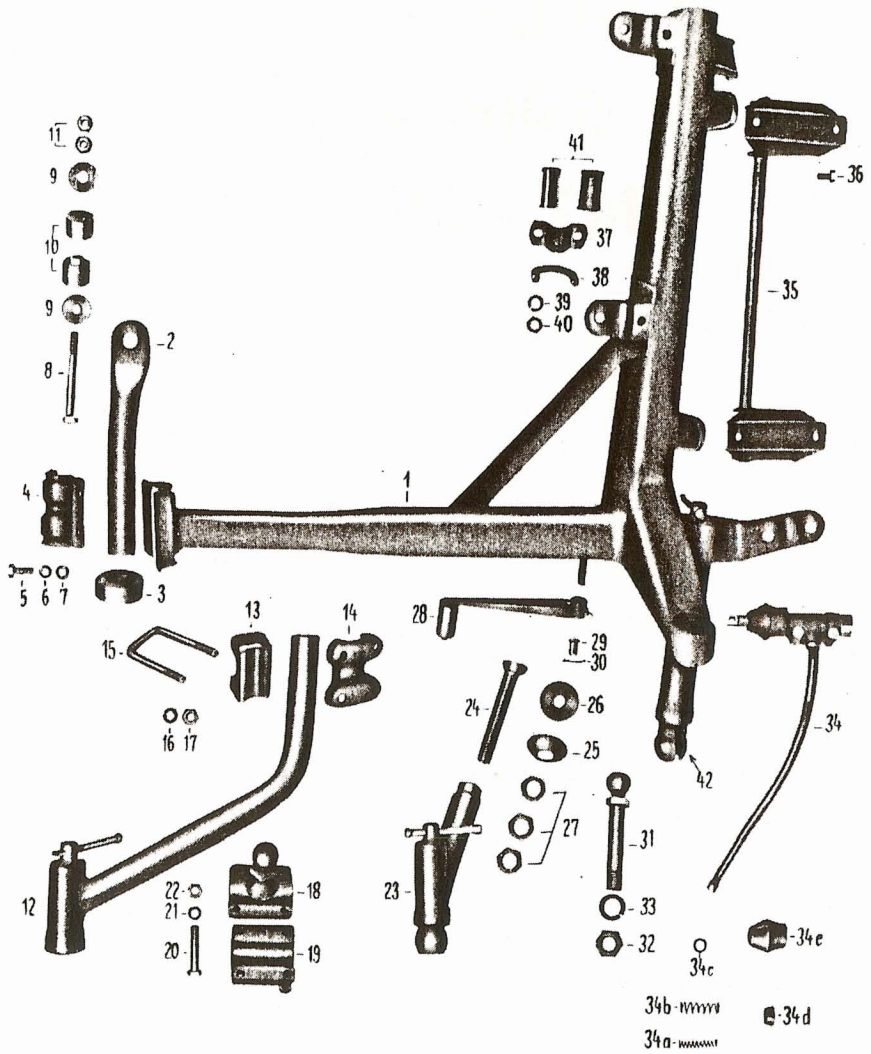
**«SUPER-ELASTIK»**

**Seitenwagen**

**MZ – SIMSON**

# Tafel 1

## Seitenwagen-Fahrgestell



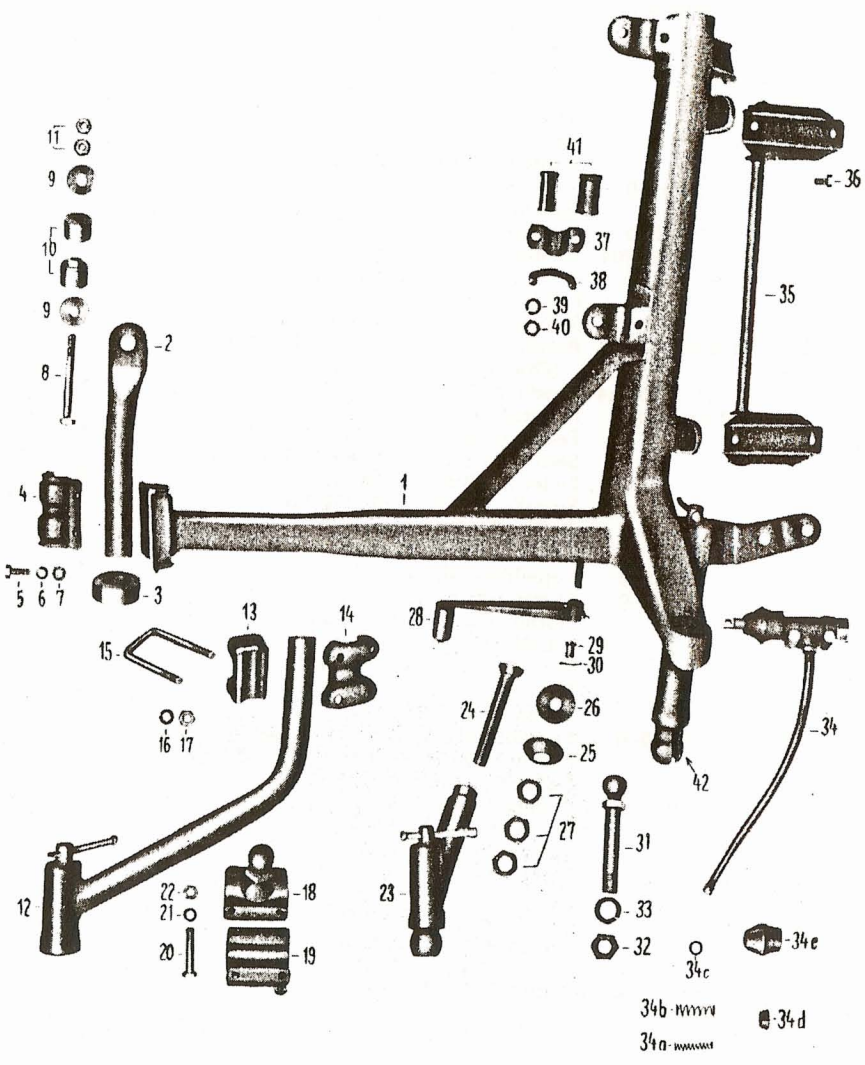
## Tafel 1

### Seitenwagen-Fahrgestell

Bild-Nr.	Ersatzteil-Nr.	Bezeichnung	Anzahl je Gruppe	Bemerk.
1	05-826.250 R-0	Rahmen (Schweißgr.) vollst. ....	1	MZ
	05-826.200 R-0	Rahmen (Schweißgr.) vollst. ....	1	Simson
2	05-826.229-0	Karossenbefestigung vorn .....	1	
3	FSL 18	Einlagering vorn für Karosserbefestigung ..	2	
4	5103-00:0001/04	Schelle für Karosserhalterung .....	1	
5		Sechskantschraube M 8 x 20 TGL 0-933 ....	4	
6		Federring B 8 TGL 7403 .....	4	
7		Sechskantmutter M 8 TGL 0-934 .....	4	
8		Sechskantschraube M 10 x 100 TGL 0-931 ..	1	
9		Scheibe R 11,5 TGL 0-440 .....	2	
10	FSL 13	Gummiformteil .....	3	
11		Sechskantmutter M 10 TGL 0-934 .....	2	
12	05-826.261-0	Anschlußstrebe vorn .....	1	MZ
		Gummiband endlos 13 x 1 inn. $\varnothing$ 80 .....	1	
13	05-826.230-0	Kreuzschelle dazu .....	1	
14	5103-00:0102/04	Klemmschale oben, dazu .....	1	
15	05-826.231-0	Krampe für Kreuzschelle, dazu .....	2	
16		Federring B 10 TGL 7403 .....	4	
17		Sechskantmutter M 10 TGL 0-934 .....	4	
18	5104-00:0800/03	Anschlußschelle kompl. mit Kugelschraube (Oberteil) .....	1	nur MZ
19	5104-00:0802/a4	Anschlußschelle (Unterteil) .....	1	nur MZ
	100:0102:2 (5)	Kugelschraube für Anschl. St. ....	1	nur MZ
		Federring B 18 TGL 7403 .....	1	
20		Sechskantschraube M 8 x 45 TGL 0-931 ....	4	nur MZ
21		Federring B 8 TGL 7403 .....	4	nur MZ
22		Sechskantmutter M 8 TGL 934 .....	4	nur MZ
23	05-826.232-0	Anschluß, Mitte oben .....	1	
24	05-826.224-0	Gewindespindel .....	1	
25	05-826.225-0	Kugelblech, dazu .....	1	
26	05-826.226-0	Gummischeibe, dazu .....	1	
27		Flache Sechskantmutter dazu M 18 x 1,5 DIN 936 .....	3	
28	QR 51	Bremshebel vollst. mit Druckrolle .....	1	
29	QR 29	Bolzen .....	1	
30		Splint 2 x 12 TGL 0-94 .....	1	
31	05-826.268-0	Kugelbolzen für mittl. obere SW-Befestigung	1	nur MZ
32		Flache Sechskantmutter M 18 x 1,5 DIN 936 ..	1	nur MZ
33		Federring B 18 TGL 7403 .....	1	
	100-0102:2 (5)	Kugelschraube .....	3	Simson
		Federring B 18 TGL 7403 .....	4	Simson
34	QH 50	Hauptzylinder vollst. ....	1	
34a	WG 18	Druckfeder .....	1	
34b	QH 35	Druckfeder .....	1	
34c	QH 6	O-Ring 15 x 2 TGL 6365 .....	1	
34d	BZ 7	Manschette für Hauptzylinder .....	1	
34e	BH 30	Schutzbalg .....	1	
35	05-826.433-0	Karosserlagerbock vollst. ....	1	

# Tafel 1

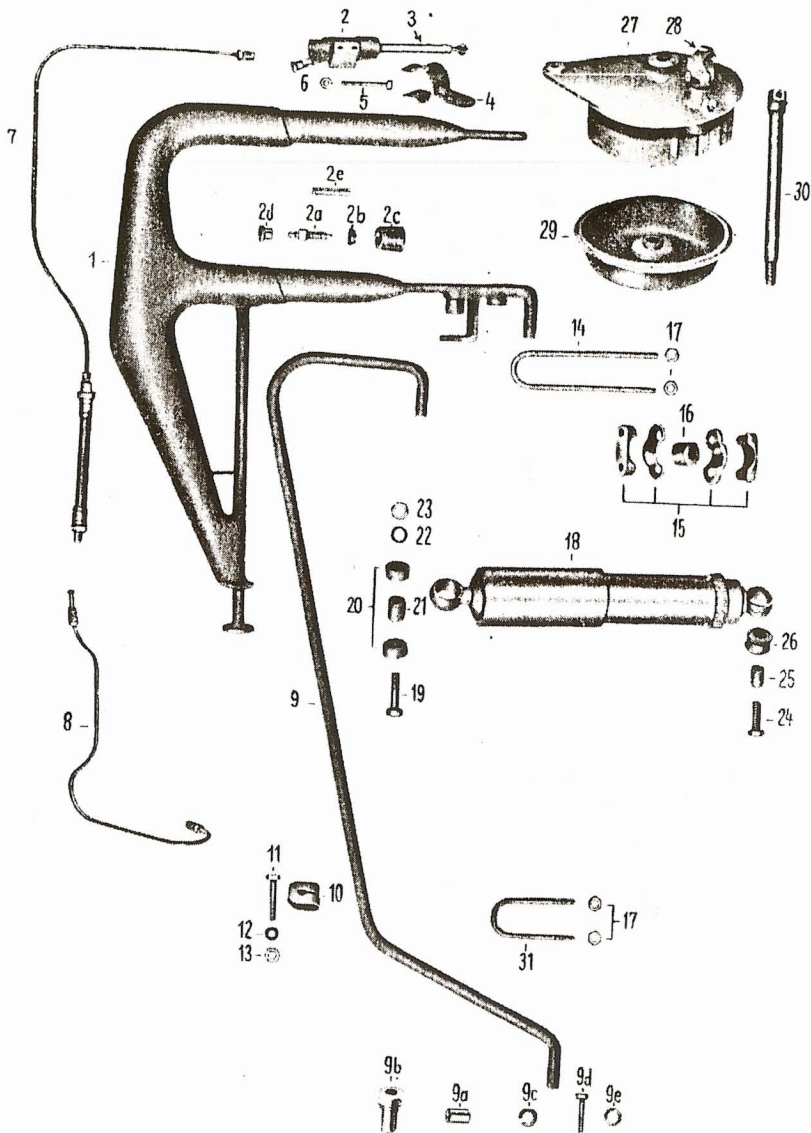
## Seitenwagen-Fahrgestell



## Tafel 1 Seitenwagen-Fahrgestell

Bild-Nr.	Ersatzteil-Nr.	Bezeichnung	Anzahl je Gruppe	Bemerk.
36		Sechskantschraube dazu M 8 x 20 TGL 0-933	4	
37	5103-00:0004/04	Schwingachslager links, lose .....	6	
38	5103-00:003/05	Krampe dazu .....	4	
39		Federring dazu B 10 TGL 7403 .....	12	
40		Sechskantmutter M 10 TGL 0-934 dazu .....	10	
	05-826.227-0	Mutter M 10 TGL 0-934 dazu .....	1	
	05-826.228-0	Mutter M 10 TGL 0-934 dazu .....	1	
		Sechskantschraube M 10 x 20 dazu .....	2	
		Sechskantschraube M 10 x 30 dazu .....	2	
41	FSL 14	Gummihalbschale ..... 236	12	
42	100-0101:4 (4)	Klemmbacken .....	6	
	100-0101:3 (5)	Zugmutter .....	3	
		Splint 4 x 50 DIN 94 .....	3	

# Tafel 2 Seitenwagen-Fahrgestell



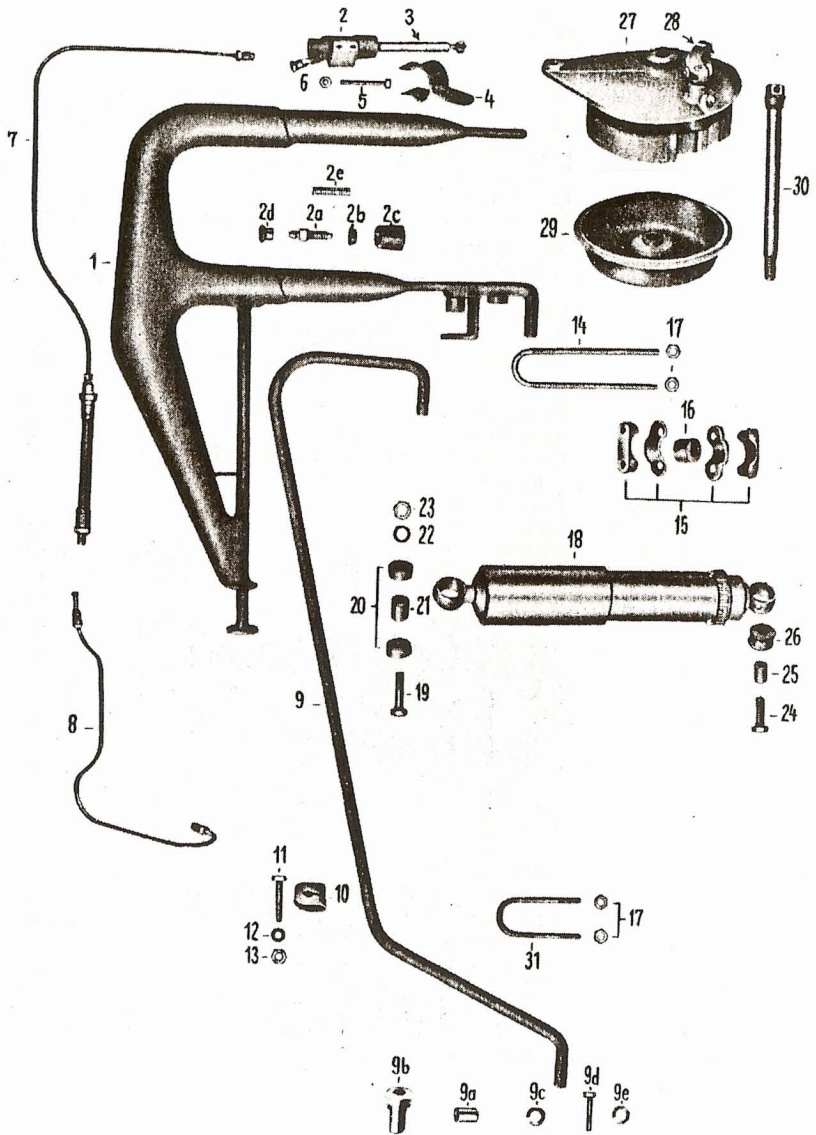
## Tafel 2

### Seitenwagen-Fahrgestell

Bild-Nr.	Ersatzteil-Nr.	Bezeichnung	Anzahl je Gruppe	Bemerk.
1	05-826.300-0	Seitenwagenschwinge vollst. ....	1	
2	QZ 18	Betätigungszyylinder vollst. ....	1	
2a	A 1	Entlüftungsschraube ....	1	
2b	QZ 7	Manschette ....	1	
2c	QZ 8	Schutzkappe ....	1	
2d	A 66	Entlüftungskappe ....	1	
2e	QZ 1	Druckfeder ....	1	
3	QZ 3	Druckstange ....	1	
	QZ 16	Augenschraube vollst. ....	1	
4	QR 3	Sechskantmutter M 6 TGL 0-934 ....	1	
		Haltebügel vollst. ....	1	
5		Sechskantschraube M 6 x 35 TGL 0-931 ....	2	
6		Sechskantmutter M 6 DIN 935 ....	2	
		Federring B 6 TGL 7403 ....	2	
		Sechskantschraube M 8 x 20 DIN 933 ....	1	
		Federring B 8 TGL 7403 ....	1	
7	A 90	Bremsrohr (ohne Bremschlauch) ....	1	
		Bremschlauch TCH 1800 ....	1	
8	A 91	Bremsrohr ....	1	MZ
	A 92	Bremsrohr ....	1	Simson
	75-80:124/04	Rohrverbindungsstutzen (Schweißteil am Rahmen) ....	1	
9	05-826.263-0	Torsionsstab ....	1	MZ
	05-826.237-0	Torsionsstab ....	1	Simson
9a	05-826.244-0	Büchse ....	1	
9b	05-826.269-0	Sechskantschraube mit Innen- und Außen- gewinde ....	1	MZ
	05-826.238-0	Anschlußstück ....	1	Simson
9c		Federring B 18 TGL 7403 ....	1	
9d		Sechskantschraube M 12 x 50 TGL 0-931 ....	1	
9e		Scheiben 13 TGL 125 ....	2	
10	05-826.247-0	Begrenzungsschelle für Torsionsstab ....	1	
11		Sechskantschraube M 8 x 45 TGL 0-931 ....	1	
12		Federring B 8 DIN 127 ....	1	
13		Sechskantmutter M 8 TGL 0-934 ....	1	
14	05-826.234-0	Krampe für Schwingeinstellung ....	1	
15	05-826.241/ 242-0	Lagerschale (Unterteil und Oberteil) ....	8/6	
	FSL 15	Einlagegummi ....	4	
17		Sechskantmutter M 8 TGL 0-934 ....	8	
18	05-826.25-0	Federbein vollst. ....	1	
19		Sechskantschraube M 10 x 50 TGL 0-933 ....	1	
20	05-823.29-0	Lagergummi oben ....	2	
21	05-826.30-0	Distanzbüchse oben ....	1	
22		Federring B 10 DIN 127 ....	1	
23		Sechskantmutter M 10 TGL 0-934 ....	1	
24		Sechskantschraube M 10 x 50 TGL 0-934 ....	1	



# Tafel 2 Seitenwagen-Fahrgestell

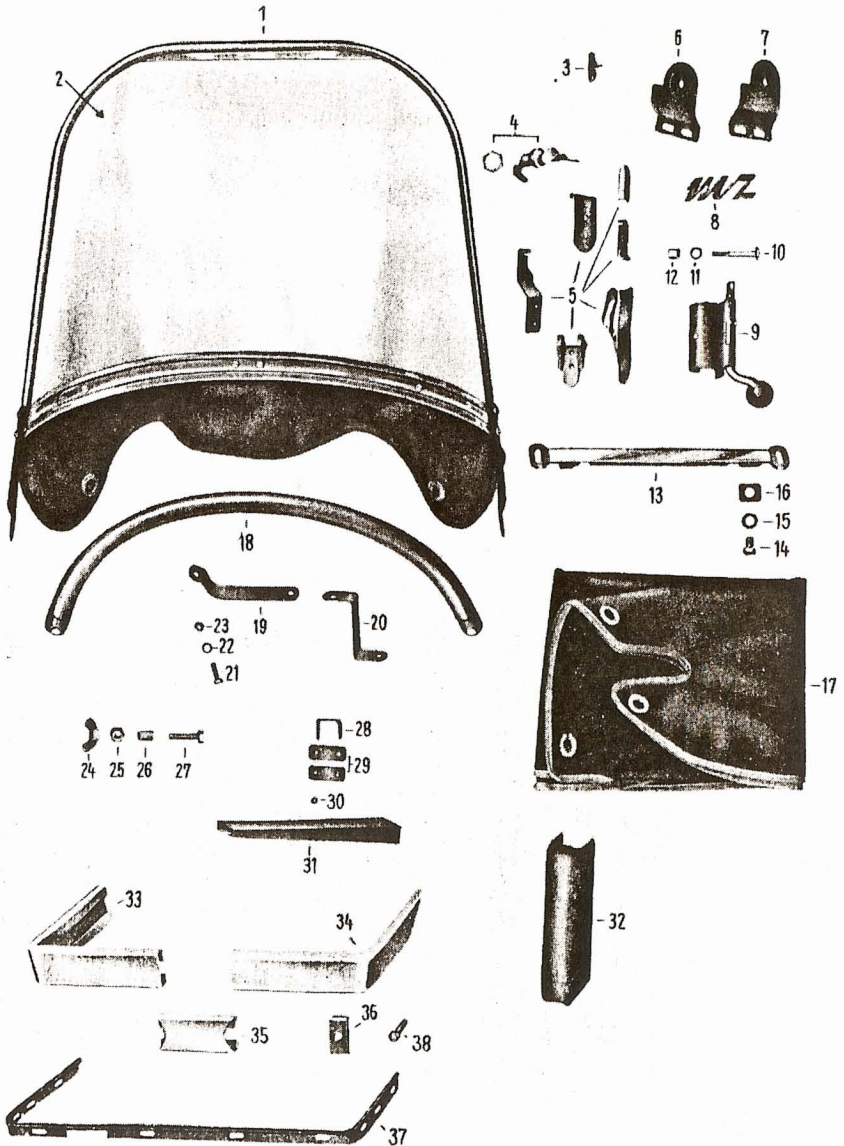


## Tafel 2

### Seitenwagen-Fahrgestell

Bild-Nr.	Ersatzteil-Nr.	Bezeichnung	Anzahl je Gruppe	Bemerk.
25	05-823.97-0	Distanzbüchse unten .....	1	
26	05-823.98-0	Lagergummi unten .....	1	
27	05-826.23-0	Gegenhalter vollst. mit Bremsbacken .....	1	
	01-825.367-0	Rückholfeder .....	1	
28	05-825.21-0	Bremshebel vollst. ....	1	
29	05-826.02-0	Abschlußdeckel .....	1	
30	01-825.229-0	Achse .....	1	
31	05-826.236-0	Krampe für Torsionsstab-Befestigung .....	1	

**Tafel 3**  
**Seitenwagen-Karosserie (Einzelteile)**

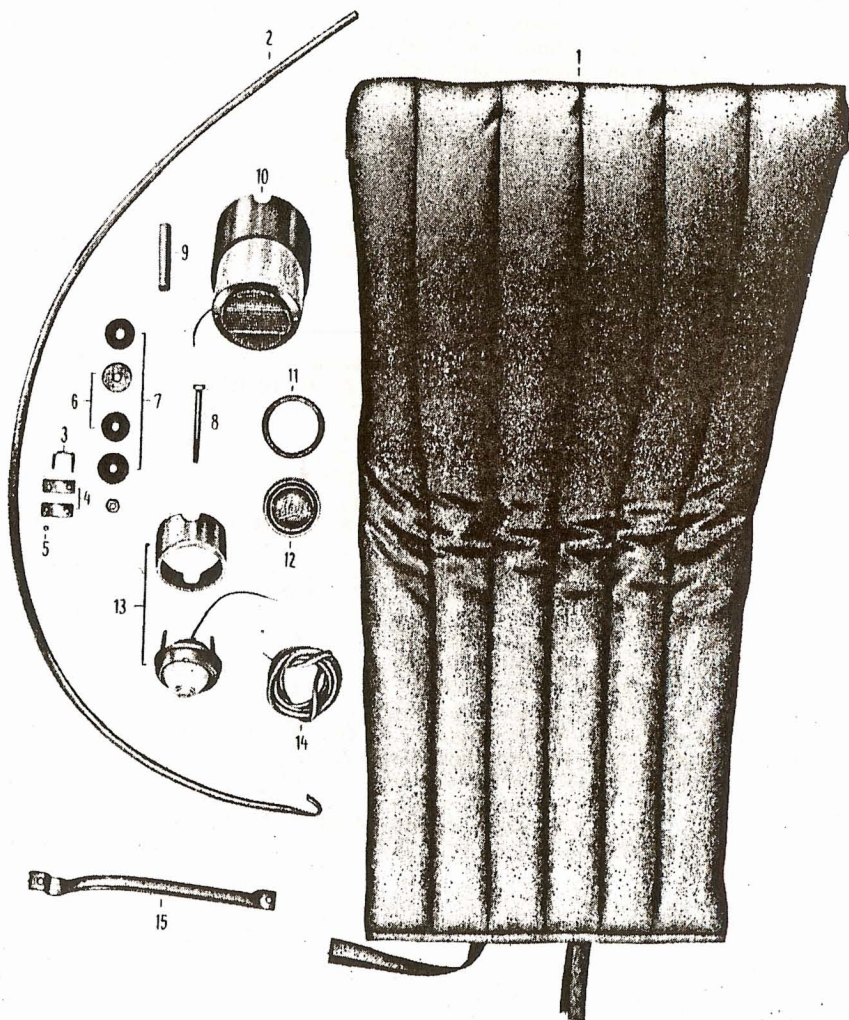


## Tafel 3

### Seitenwagen-Karosserie (Einzelteile)

Bild-Nr.	Ersatzteil-Nr.	Bezeichnung	Anzahl je Gruppe	Bemerk.
1	05-826.474-0	Windschutzscheibe .....	1	
2	05-826.475-0	Zelluloideinsatz .....	1	
3	5305	Drehverschluß .....	10	
	05-826.468-0	Unterlage für Drehverschluß .....	2	Gummi
4	2211	Zylindereinbauschloß .....	1	
5	05-826.417-0	Kofferziehverschluß vollst. ....	1	
6	05-826.436 R-0	Scharnierblech rechts für Karossenunterteil ..	1	
7	05-826.436 L-0	Scharnierblech links für Karossenunterteil ..	1	
8	01-830.249-0	MZ-Plakette für SW .....	1	MZ
9	05-826.484-0	Verschluß vollst. ....	1	
10		Flachrundschraube M 6 x 45 TGL 0-603 ....	1	
11		Federring B 6 TGL 7403 .....	1	
12		Hutmutter M 6 TGL 0-1587 .....	1	
13	05-826.415-0	Gepäckschiene .....	2	
14		Sechskantschraube M 8 x 14 TGL 0-933 ....	4	
15		Scheibe für Gepäckschiene 8,4 TGL 0-125 ..	4	
16	05-826.416-0	Beilage B 8 TGL 7403 .....	4	
17	05-826.525-0	Staubdecke .....	1	
18	05-826.469-0	Haltebügel .....	1	
19	05-826.473-0	Steg für Haltebügel .....	1	
20	05-826.472-0	Steg für Windschutzscheibe .....	1	
21		Sechskantschraube M 6 x 35 TGL 0-931 ....	1	
22		Federring B 6 DIN 127 .....	1	
23		Hutmutter M 6 DIN 917 .....	1	
24		Flügelmutter M 8 DIN 315 .....	3	
25		Sechskantmutter M 8 TGL 0-934 .....	2	
26	05-826.483-0	Abstandsrolle für Haltebügel .....	2	
27		Sechskantschraube M 8 x 35 TGL 0-934 ....	2	
28	05-826.458-0	Krampe für Zierleiste .....	4	
29	05-826.457-0	Befestigungsplatte .....	8	
30		Sechskantmutter M 3,5 TGL 0-934 .....	8	
31	05-846.454 R-0	Zierleiste rechts .....	1	
	05-826.454 L-0	Zierleiste links .....	1	
32	05-826.536-0	Armlehnen vollst. ....	1	
33	05-826.467 R-0	Zierecke rechts .....	1	
34	05-826.467 L-0	Zierecke links .....	1	
35	05-826.510-0	Verbindungsstück für Zierecke .....	5	
36	05-826.511-0	Befestigungsblech für Zierecke .....	1	
37	05-826.487-0	Keder für Vorderteil .....	1	
38		Sechskantschraube M 6 x 14 TGL 0-933 ....	3	
		Sechskantschraube M 6 x 18 TGL 0-933 ....	2	

Tafel 4  
Seitenwagen-Karosserie (Einzelteile)

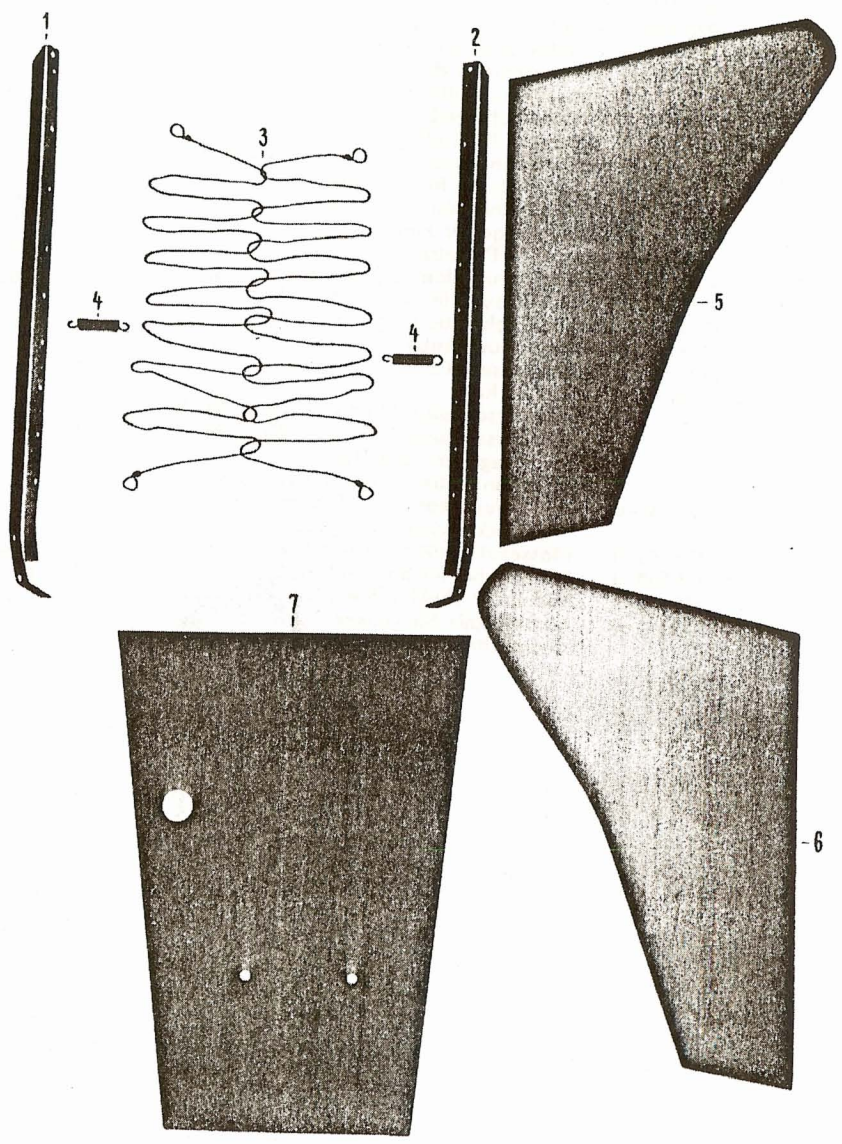


## Tafel 4

### Seitenwagen-Karosserie (Einzelteile)

Bild-Nr.	Ersatzteil-Nr.	Bezeichnung	Anzahl je Gruppe	Bemerk.
1	05-826.534-0	Polster .....	1	
2	05-826.491-0	Zierleiste für Kotflügel .....	1	
3	05-826.458-0	Krampe für Zierleiste .....	1	
4	05-826.456-0	Befestigungsplatte innen .....	2	
	05-826.457-0	Befestigungsplatte außen .....	2	
5	05-826.508-0	Ansatzmutter dazu .....	2	
		Sechskantmutter dazu M 3,5 TGL 0-934 ....	2	
6	05-826.500-0	Kunststoffscheibe .....	1	
7	05-826.499-0	Scheibe für Kotflügel .....	2	
8		Sechskantschraube M 8 x 100 TGL 0-931 ...	1	
9	05-826.498-0	Distanzhülse für Kotflügel .....	1	
10	8522.7 F	Bremsschlußkennzeichenleuchte BSKL 95 ...	1	Thalheim
11	FLS 19	Unterlage für Plakette .....	1	entfallen
12	05-826.501-0	„Stoye“-Plakette .....	1	entfallen
13	8510.8.0.B	Begrenzungslampe (mit weißem Glas) .....	1	} Thalheim
14	05-826.561-0	Kabelbaum für Super-Elastik-SW .....	1	
15	05-826.493-0	Kotflügelverstrebung links .....	1	
	05-826.551-0	Verbindungskabel .....	1	} Thalheim
	8820.102	Steckdose KA 3 .....	1	
	8833.102.001	Stecker KA 2 .....	1	
		Zylinderschraube AM 4 x 12 TGL 0-84-45 ...	1	
		Zylinderschraube AM 4 x 15 TGL 0-84 .....	1	
		Federring dazu, B 4 TGL 7403 .....	1	
		Sechskantmutter dazu, M 4 TGL 0-934 ....	1	
	05-826.550-0	Verbindungskabel von Begrenzungsleuchte zu Rückleuchte .....	1	} Thalheim
	05-826.563-0	Massekabel für Blinkleuchte .....	1	
	05-826.548-0	Massekabel für Rücklicht .....	1	} Thalheim
	05-826.505-0	Socket für Blinkleuchte .....	1	
	13-830.100-0	Abschlußpilz für Lenker .....	1	
		Linsenschraube dazu AM 5 x 10 TGL 0-91-4 S	1	

Tafel 5  
Seitenwagen-Karosserie (Einzelteile)



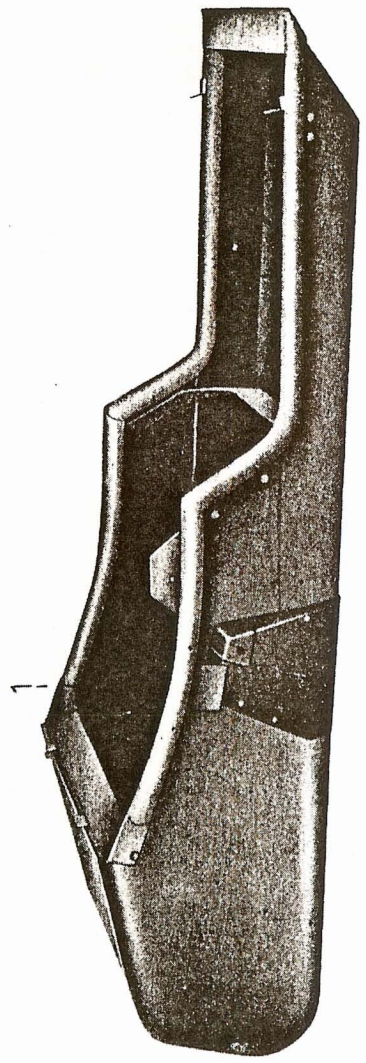
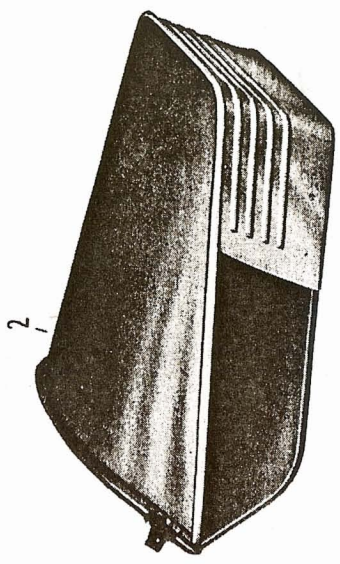
## Tafel 5

### Seitenwagen-Karosserie (Einzelteile)

Bild-Nr.	Ersatzteil-Nr.	Bezeichnung	Anzahl je Gruppe	Bemerk.
1	05-826.437 R-0	Winkelschiene für Sitz rechts .....	1	
2	05-826.437 L-0	Winkelschiene für Sitz links .....	1	
3	05-826.441-0	Sitzgitter .....	1	
4	05-826.440-0	Zugfeder .....	1	
5	05-826.535 R-0	Verkleidung innen rechts .....	1	
6	05-826.535 L-0	Verkleidung innen links .....	1	
7	05-826.442-0	Fußmatte .....	1	



Tafel 6  
Seitenwagen-Karosserie



## Tafel 6

### Seitenwagen-Karosserie

Bild-Nr.	Ersatzteil Nr.	Bezeichnung	Anzahl je Gruppe	Bemerk.
1	05-826.401-0	Karosseren-Unterteil nackt .....	1	
2	05-826.448-0	Karosseren-Oberteil nackt .....	1	
3	05-826.488-0	Kotflügel vollst. ....	1	



Ersatzteil-Nr.	Bezeichnung	Anzahl je Gruppe	Bemerk.
<b>MZ-Anbauteile für Super-Elastik-Seitenwagen</b>			
5104-00:0800/03	Anschlußschelle mit Kugelkopf, vollst. ....	1	MZ
05-826.268-0	Kugelbolzen für mittl. obere SW-Befestigung	1	MZ
	Flache Sechskantmutter M 18 x 1,5 DIN 936 .	1	MZ
	Federring B 18 TGL 7403 .....	1	MZ
	Gummiband, endlos 13 x 1, inn. $\phi$ 80 .....	3	(f. Knebel- sicherung)
	Sechskantschraube M 12 x 50 TGL 0-933 ...	1	
	Scheibe 13 TGL 0-125 .....	2	
05-826.269-0	Sechskantschraube .....	1	
	Steckdose KA 3 .....	1	
	Stecker KA 2 .....	1	
05-826.550-0	Verbindungskabel .....	1	

### Simson-Anbauteile für Super-Elastik-Seitenwagen

05-826.238-0	Anschlußstück für Torsionstab .....	1	Simson
100-0102:2 (5)	Kugelschraube .....	3	Simson
	Federring B 18 TGL 7403 .....	4	

**NB: wird bereits am Super-Elastik-Seitenwagen montiert!**

## Zusatzliste zum Einlegen in die Ersatzteilliste Superelastik-Seitenwagen

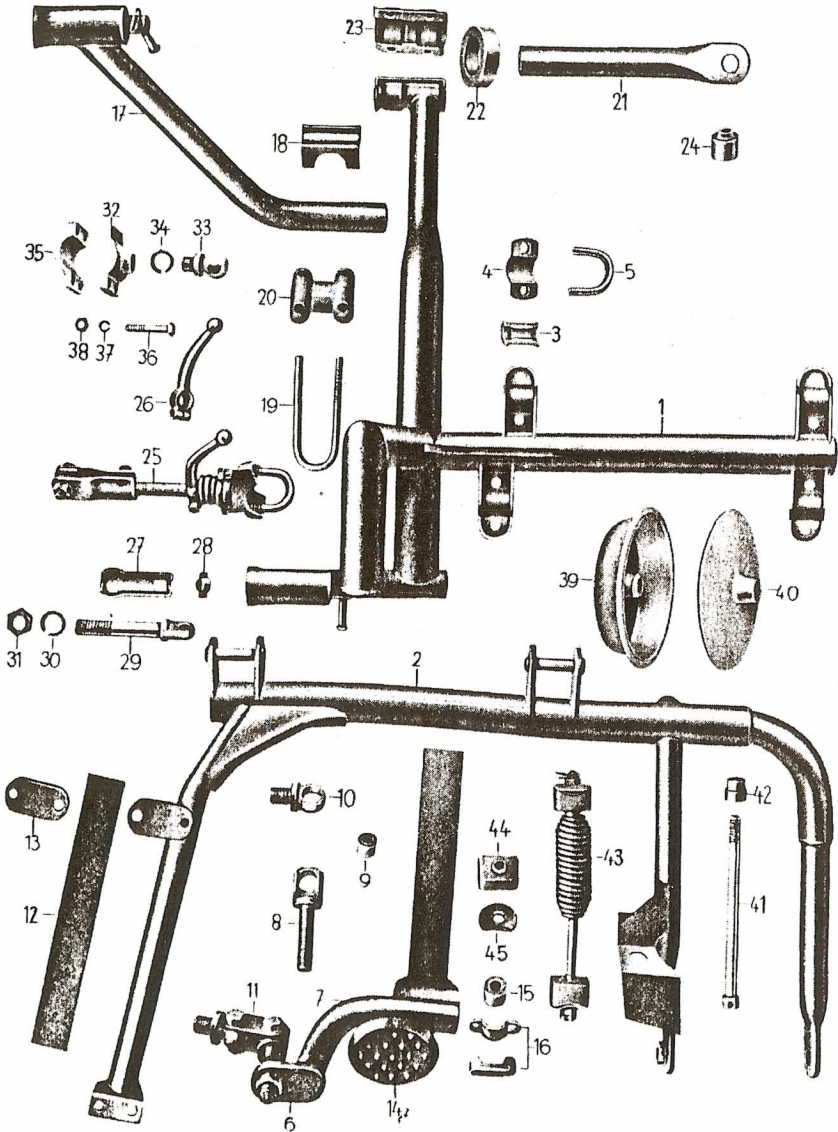
### Anschlußteile für Seitenwagen Superelastik MZ ES 250/2

Ersatzteil-Nr.	Bezeichnung	Anzahl
16—26.208	<b>vorderer Seitenwagenanschluß am Rahmen, Schelle mit Kugel vollst.</b>	1
16—26.212	<b>Kugelbolzen für mittlere obere Seitenwagenbefestigung vollst.</b>	1
	Flache Sechskantmutter M 18 x 1,5 DIN 936	1
	Federring B 18 TGL 7403	1
16—26.201	<b>mittlerer oberer Anschluß am Seitenwagenarm vollst.</b>	1
100—0101 : 4(4)	Klemmbacke	2
100—0101 : 3(5)	Zugmutter	1
	Splint 4 x 50 TGL 0—94	1
16—26.203	<b>Klemmschelle für den Torsionsstabanschluß vollst.</b>	1
16—26.204	Klemmschelle	2
16—26.205	Gummielement	1
16—26.206	Lagerbüchse	1
	Sechskantschraube M 8 x 60 TGL 0—931	2
	Sechskantmutter M 8 TGL 0—934	2
	Federring B 8 TGL 7403	2
05—26.269	<b>Sechskantschraube mit Innengewinde</b>	1
	<b>Sechskantschraube CM 12 x 70 TGL 0—931</b>	1
	<b>Federring B 18 TGL 7403</b>	1
	<b>Scheibe 13 TGL 0—125</b>	2
16—26.213	<b>Trägerblech für Steckdose</b>	1
16—26.207	Torsionsstab	1

1 ES 250/1  
ES 250/2

**«ELASTIK»**  
**Seitenwagen**  
**MZ – SIMSON**

# Tafel 7 Seitenwagen-Fahrgestell

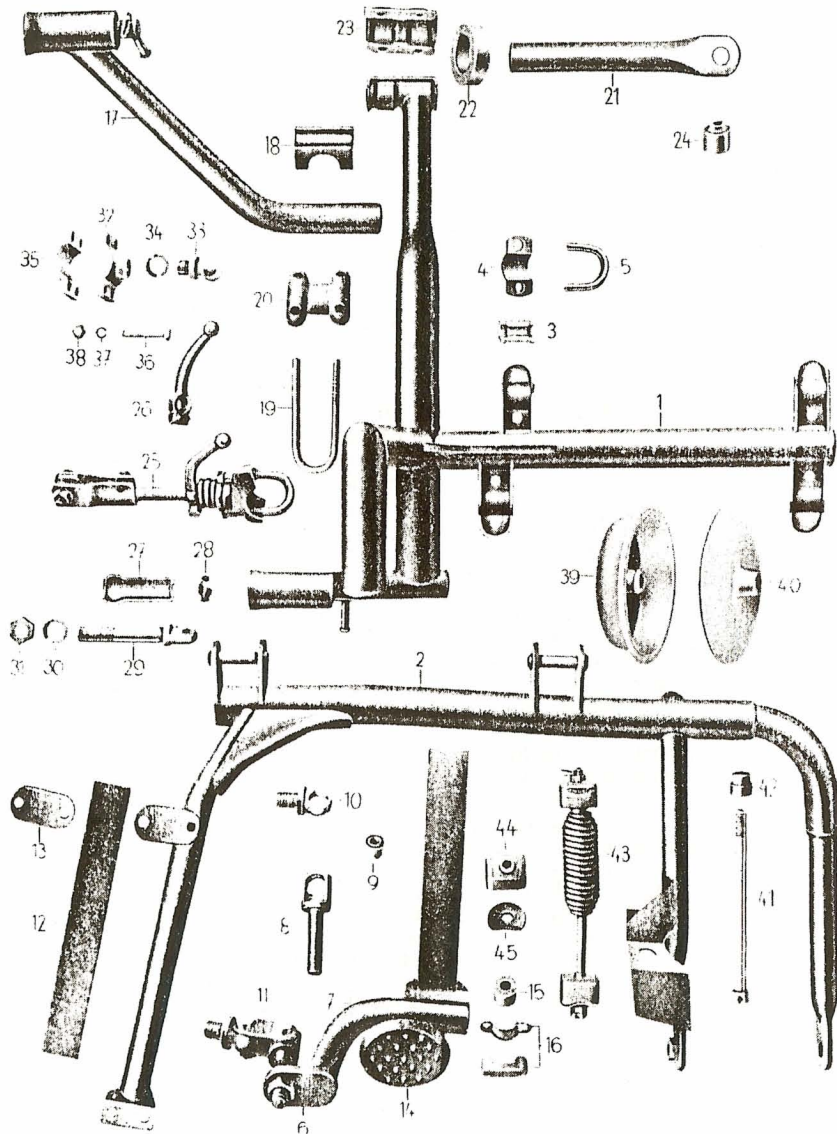


## Tafel 7 Seitenwagen-Fahrgestell

Bild-Nr.	Ersatzteil-Nr.	Bezeichnung	je Anzahl Gruppe	Bemerk.
1	5104-01:0000/02	Hauptrohrrahmen .....	1	MZ
	5103-01:0000/a2	Hauptrohrrahmen .....	1	Simson
2	5104-02:0000/02	Schwingrahmen .....	1	
3		Schale FSL 14 (Gummi) für Schwingachslager und Karossenlagerung .....	8	
4	5103-00:0004/04	Schwingachslager links lose .....	4	
5	5103-00:0003/05	Krampe für Schwingachslager und Karossenlagerung .....	4	
		Federring B 10 DIN 127 .....	8	
		Sechskantmutter M 10 DIN 555 .....	8	
6	5104-00:0300/0	Schwingrahmenanschluß .....	1	MZ
	5103-00:0300/0	Schwingrahmenanschluß .....	1	Simson
7	5104-00:1300/a2	Schwingrahmenanschluß .....	1	MZ
	5103-00:1300/02	Schwingrahmenanschluß .....	1	Simson
8	5103-00:0303/a4	Spezialgelenkschraube lang .....	1	
9	5103-00:0305/04	Silentblock .....	2	
		Sechskantmutter M 18 x 1,5 DIN 936 .....	1	
10	5103-00:0304/a4	Spezialgelenkschraube kurz .....	1	
11	5103-00:0302/05	Federgehänge .....	2	
		Sechskantschraube M 12 x 40 DIN 933 - 5 D .....	2	
		Federring B 12 DIN 127 .....	2	
		Sechskantmutter M 12 DIN 555 .....	2	
12	5103-00.0307/0	Blattfeder .....	1	
13	5103-00.0301/05	Federbefestigung (ohne Gewinde) .....	2	
		Sechskantschraube M 10 x 25 DIN 933 - 5 D .....	2	
		Sechskantschraube M 10 x 30 DIN 933 - 5 D .....	2	
	05-835.86-0	Sicherungsplatte .....	2	
14	5104-00:0700/0	Auftritt vollständig .....	1	
		Federring B 8 DIN 127 .....	1	
		Sechskantmutter M 8 DIN 555 .....	1	
		Sechskantschraube M 8 x 25 DIN 933 .....	1	
15		Einlage (Gummi) FSL 15 .....	1	
16	05-826.241/242-0	Lagerschale (Ober- und Unterteil) .....	2	
17	5104-00:1100/a2	Anschlußstrebe vorn .....	1	MZ
18	5103-00:0101/a4	Kreuzschelle .....	1	
19	5103-00:0103/04	Krampe für Kreuzschelle .....	2	
20	5103-00:0102/04	Klemmschale oben .....	1	
		Federring B 10 DIN 127 .....	4	
		Sechskantmutter M 10 DIN 555 .....	4	
21	5103-00:0006/04	Karossenbefestigung vorn .....	1	
22		Einlagering FSL 12 .....	2	
	5103-00:0001/04	Schelle für Karossenhalterung .....	1	
		Sechskantschraube M 8 x 20 DIN 601 - 5 D .....	4	
23	5103-00:0001/04	Schelle für Karossenhalterung .....	1	
		Sechskantschraube M 8 x 20 DIN 601 - 5 D .....	4	
		Federring B 8 DIN 127 .....	4	
		Sechskantmutter M 8 DIN 555 .....	4	



# Tafel 7 Seitenwagen-Fahrgestell

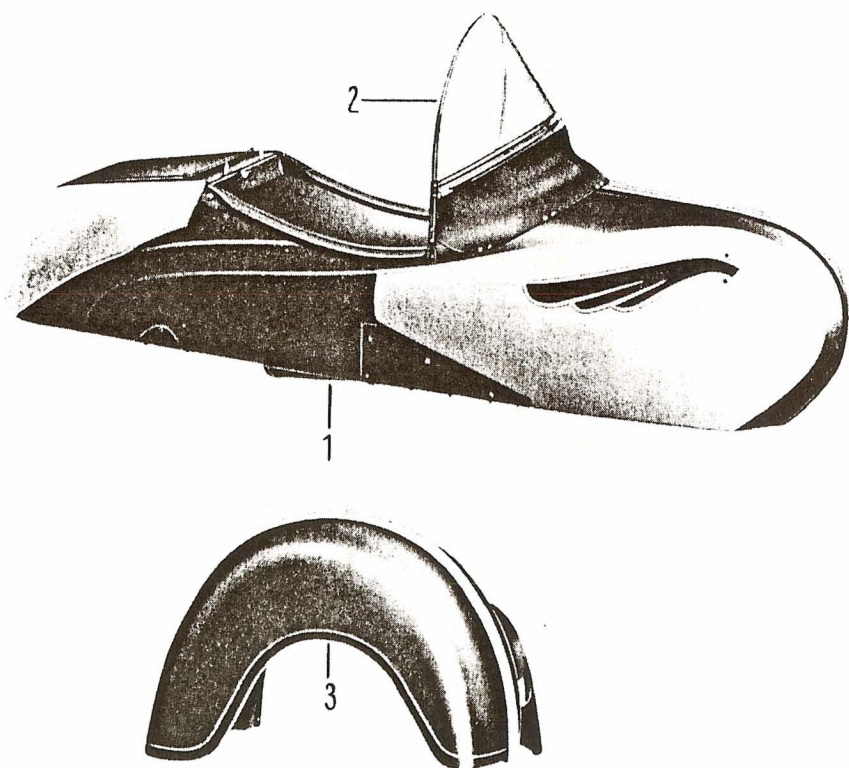


## Tafel 7 Seitenwagen-Fahrgestell

Bild-Nr.	Ersatzteil-Nr.	Bezeichnung	Anzahl je Gruppe	Bemerk.
24	05-835.52-0	Gummiformteil FSL 13 für vordere Karossen- aufhängung .....	3	
		Sechskantschraube M 10 x 100 DIN 933 - 5 D .....	1	
		Sechskantmutter M 10 DIN 555 .....	1	
		Federring B 10 DIN 127 .....	1	
		Scheibe 34 x 11 DIN 440 .....	2	
25	100-0103 (3)	mittlere Strebe vollständig .....	1	
26	100-0103:7 (4)	Knebel .....	1	
		Sechskantschraube M 8 x 25 DIN 931 - 5 D .....	1	
27	100-0101:4 (4)	Klemmbacken .....	4	
28	100-0101:3 (5)	Zugmutter .....	2	
29	100-0103:11 (5)	Gelenkschraube .....	1	
30		Federring B 18 DIN 127 .....	1	
31		Sechskantmutter M 18 x 1,5 DIN 936 .....	1	
32	5104-00:0800/03	Anschlußschelle (Oberteil) mit Kugelschraube .....	1	MZ
33	100-0102:2 (5)	Kugelschraube .....	1	
34		Federring B 18 DIN 127 .....	1	
35	5104-00:0802/a4	Anschlußschelle (Unterteil) .....	1	
36		Sechskantschraube M 8 x 45 DIN 601 - 5 D .....	4	
37		Federring B 8 DIN 127 .....	4	
38		Sechskantmutter M 8 DIN 555 .....	4	
		Seitenwagenrad mit Einzelteilen entspricht dem Hinterrad!		
39	05-826.02-0	Abschlußdeckel .....	1	
40	05-826.01-0	Radkörperdeckel für SW-Nabe .....	1	
41	01-825.229-0	Achse .....	1	
42	05-826.03-0	Abstandhülse .....	1	
43	5103-00:0500/0	Karosshalterung hinten <i>4.9.0.</i> .....	1	Zugfeder vollst.
44	05-835.50-0	Gummiformteil FSL 6 .....	2	
45	100-01:17 (5)	Scheibe $\phi$ 45 mm .....	2	

**Sämtliche Fahrgestellteile, außer Karossen  
und Kotflügel werden grundiert geliefert.**

Tafel 8  
Seitenwagen-Karosserie

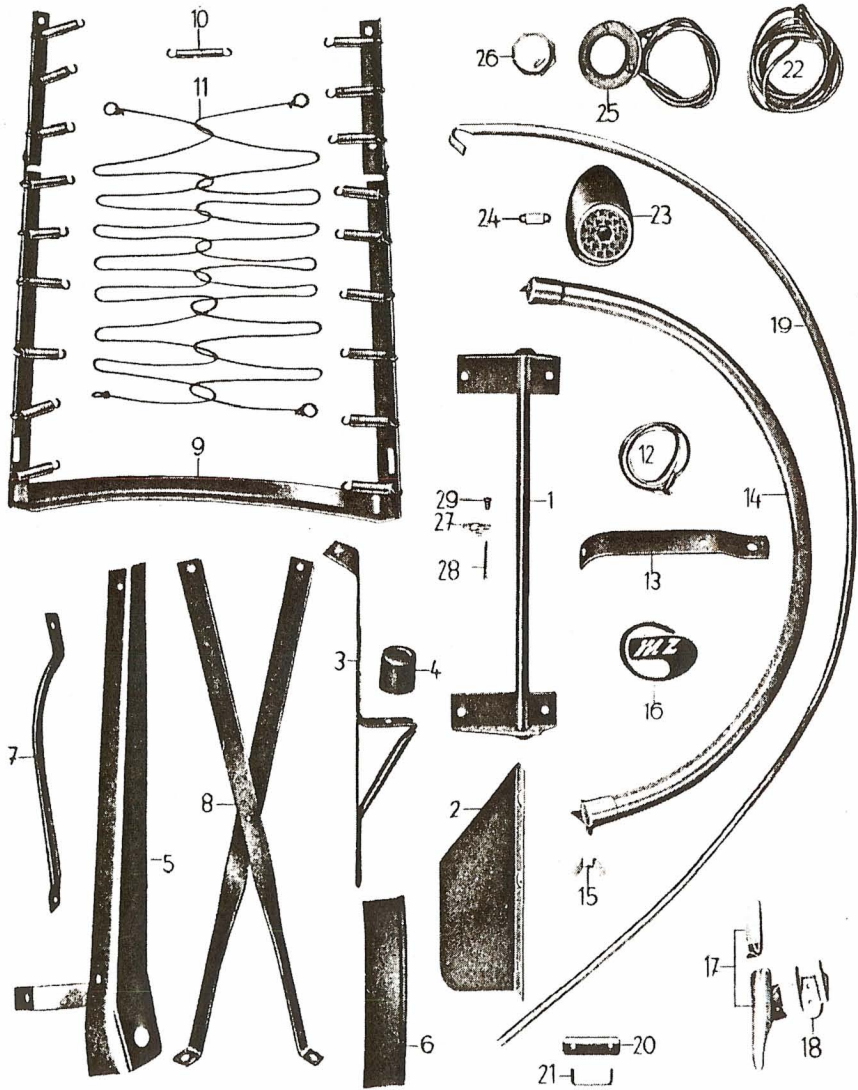


## Tafel 8

### Seitenwagen-Karosserie

Bild-Nr.	Ersatzteil-Nr.	Bezeichnung	Anzahl je Gruppe	Bemerk.
1	05-835.53-0	Karossernkörper „Elastik“ <i>3.8.0.</i> ..... ohne Sitz, Polster, Windschutzscheibe, Staubdecke	1	
	05-826.534-0	Polster vollständig mit Rückzugfeder .....	1	
	05-835.55-0	Staubdecke .....	1	
2	05-835.56-0	Windschutzscheibe vollständig <i>u. h.</i> .....	1	
	05-835.57-0	Zelluloideinsatz dazu .....	1	
3	05-826.488-0	Kotflügel, kompl. ....	1	

**Tafel 9**  
**Seitenwagen-Karosserie (Einzelteile)**



## Tafel 9

### Seitenwagen-Karosserie (Einzelteile)

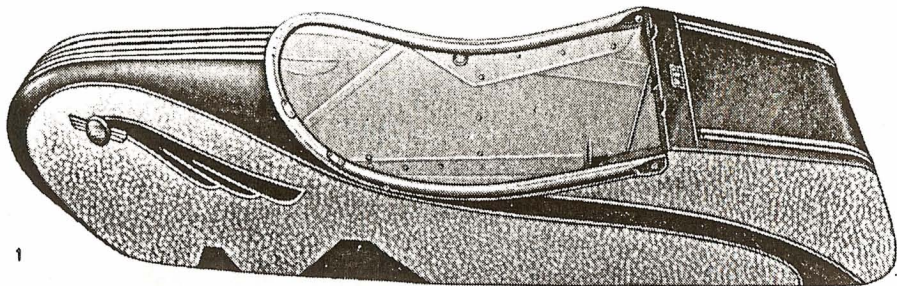
Bild-Nr.	Ersatzteil-Nr.	Bezeichnung	Anzahl je Gruppe	Bemerk.
1	05-835.59-0	Lagerwelle mit Lagerböcken für Karosse . . . . .	1	
2	05-835.60-0	Abdeckblech für Schwingrahmenlagerung . . .	1	
3	05-835.61-0	Sicherungsstützblech . . . . .	1	
4	05-835.62-0	Gummipuffer 50 x 40 . . . . .	1	
5	05-835.63-0	Federaufhängung für Karosse . . . . .	1	
6	05-835.64-0	Keder für Kotflügel 1300 mm lang . . . . .	1	
7	05-835.65-0	Kotflügelverstrebung hinten . . . . .	1	
	05-835.85-0	Distanzhülse vollständig für Kotflügel- befestigung . . . . .	1	
8	05-835.66-0	Kreuzverstrebung hinten . . . . .	1	
9	05-835.67-0	Rahmen für Sitz . . . . .	1	
10	05-835.68-0	Zugfeder . . . . .	18	
11	05-835.69-0	Drahtsystem für Sitz . . . . .	1	
12	05-835.70-0	Schnallriemen für Sitz . . . . .	2	
13	05-835.71-0	Mittelsteg für Windschutzscheibe/Haltebügel	1	
14	05-835.72-0	Haltebügel vollständig . . . . .	1	
15		Flügelmutter M 8 DIN 375 . . . . .	3	
16	05-835.73-0	MZ-Plakette rechts . . . . .	1	MZ
	05-835.74-0	MZ-Plakette links . . . . .	1	MZ
17	05-835.417-0	Kofferziehverschluß vollständig . . . . .	1	
18	05-835.76-0	Schloßplatte FS 38 . . . . .	1	
19	05-826.491-0	Zierleiste für Kotflügel . . . . .	1	
20	05-835.78-0	Haltescheibe dazu . . . . .	4	
21	05-826.458-0	Krampe für Zierleiste . . . . .	2	
		Sechskantmutter M 3 DIN 555 . . . . .	4	
22	05-835.80-0	Kabelbaum . . . . .	1	
23	8522.7 n. A. BSKL 95	Schlußkennzeichenleuchte vollst. . . . .	1	VEB Fahrzeug- Elektrik Thalheim
24		Glühlampe L 6 V 5 W S 8 DIN 72601 . . . . .	1	
25	EVBL 8510.8.o.B.	Begrenzungsleuchte vollst. vorn (mit weißem Glas) . . . . .	1	
	05-825.560-0	Blinkleuchte vollständig . . . . .	1	
26	100.05-46	Zelluloid-Preßteil weiß . . . . .	1	
	100.05-47	Zelluloid-Preßteil rot . . . . .	1	
27		Drehverschluß (Lux) 5305 . . . . .	8	
28	05-835.507-0	Nietkopfschraube dazu M 3 x 40 . . . . .	12	
29	05-835.508-0	Ansatzmutter M 3 . . . . .	12	
	05-826.415-0	Gepäckschiene vollst. . . . .	2	



**«TM»**  
**Seitenwagen**  
**BK 350 – SIMSON**



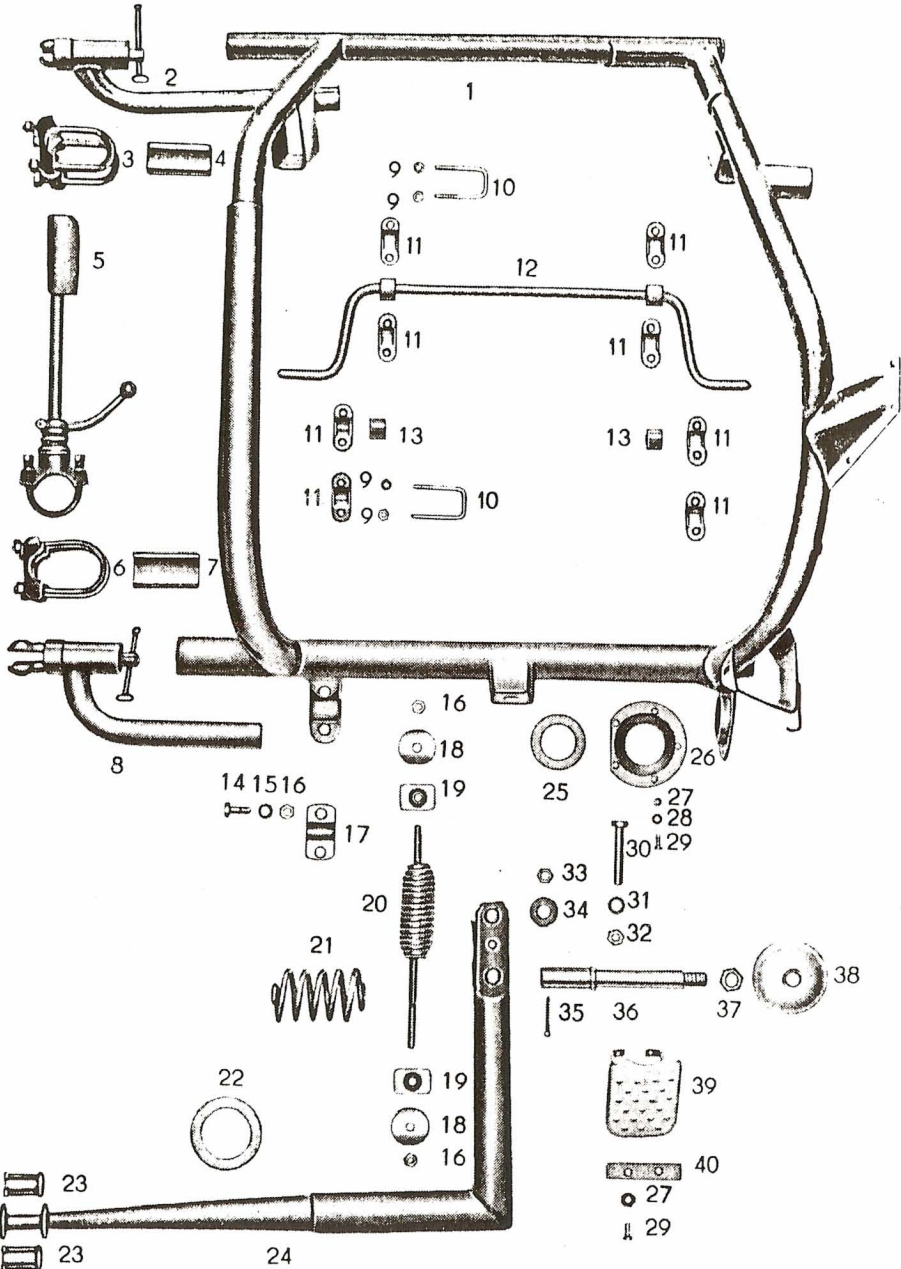
Tafel 10  
Karosseriekörper TM



**Tafel 10**  
**Karosseriekörper TM**

Bild-Nr.	Ersatzteil-Nr.	Bezeichnung	Anzahl je Gruppe	Bemerk.
1	43.084	Karosseriekörper TM, lackiert, ohne Zubehör .	1	

**Tafel 11**  
**TM-Seitenwagen-Fahrgestell**

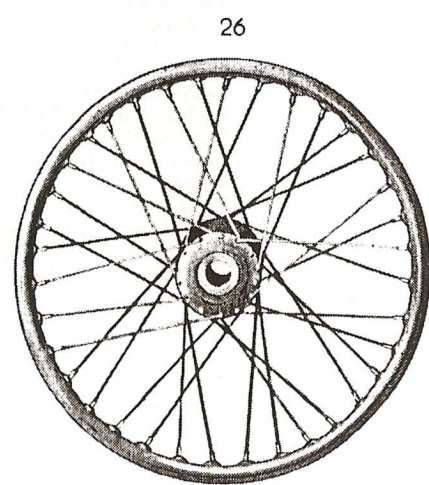
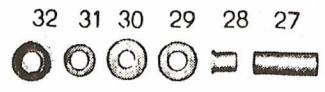
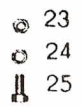
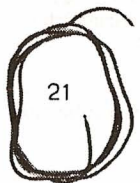
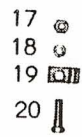
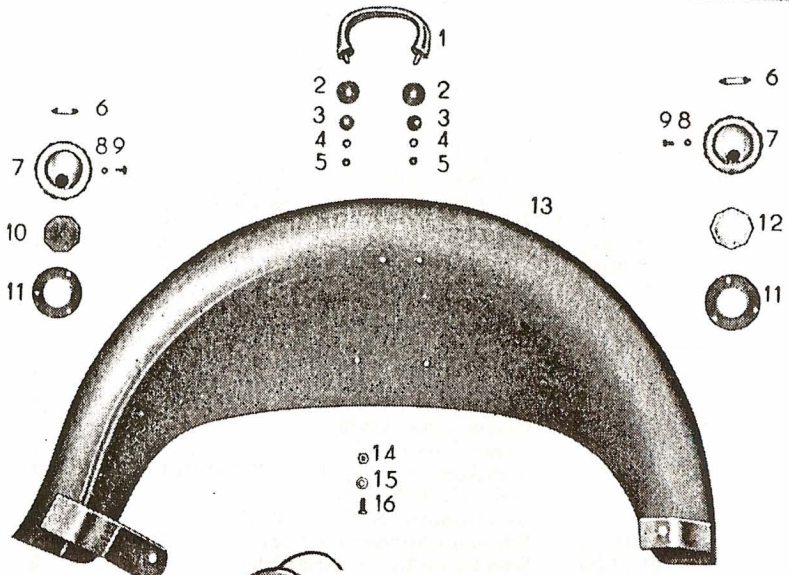


## Tafel 11

### TM-Seitenwagen-Fahrgestell

Bild-Nr.	Ersatzteil-Nr.	Bezeichnung	Anzahl je Gruppe	Bemerk.
1	5106-01:0000/01	Rahmen .....	1	
2	5106-02:0000/0	Anschlußrohr, vorn, kompl. ....	1	Anbauteil
3	5106-40:0100/04	Klemmschale, vorn .....	1	Anbauteil
	5106-40:0101/05	Bügel, kurz .....	1	
		Sechskantmutter M 10 DIN 555 .....	4	
		Federring A 10 DIN 127 .....	4	
4	5106-40:1100/04	Zwischenlage vorn .....	1	Anbauteil
5	5106-03:0000/03	mittlere Strebe, kompl. ....	1	Anbauteil
6	5106-40:0200/0	Klemmschale, hintere .....	1	Anbauteil
	5106-40:201/05	Bügel, lang .....	1	Anbauteil
7	5106-40:1200/04	Zwischenlage, hintere .....	1	
8	5106-04:0000/0	Anschlußrohr, hinteres, kompl. ....	1	Anbauteil
9		Sechskantmutter M 8 TGL 0-934 .....	1	Anbauteil
10	100.05-50	Krampe .....	8	
11	05-826.241/242-0	Lagerschale (2teilig) .....	3	
12	100.05-49	Gelenkwelle (43572) .....	8	
13		Gummiformteil FSL 15 .....	1	
14		Sechskantschraube M 10 x 25 DIN 601 .....	4	
15		Federring B 10 DIN 127 .....	2	
16		Sechskantmutter M 10 DIN 555 .....	2	
17	100-01:18 (5)	Schwingachslager, links, lose .....	4	
18	100-01:17 (5)	Scheibe für Karossenzugfeder .....	1	
19		Gummiformteil FSL 6 .....	2	
20	100-01:12 (4)	Zugfeder, kompl. ....	2	
21	100-01:28 (4)	Druckfeder .....	2	
22		Gummiformteil (Rückzugband) FSL 20 .....	2	
23		Gummiformteil FSL 14 .....	1	
24	100-0104 (2)	Schwingachse .....	2	
25		Gummiformteil FSL 12 .....	1	
26	100-01:21 (4)	Schwingachslager, rechts, lose .....	1	
27		Sechskantmutter M 6 TGL 0-934 .....	1	
28		Federring B 6 TGL 7403 .....	7	
29		Zylinderschraube M 6 x 15 DIN 601 .....	7	
30		Sechskantschraube für Achse M 12 x 70 TGL 0-931 .....	7	
31		Federring B 12 DIN 127 .....	1	
32		Sechskantmutter M 12 DIN 555 .....	1	
33		Sechskantmutter M 12 DIN 555 .....	1	
34		Scheibe 13. DIN 1441 .....	1	
35		Splint 4 x 40 TGL 0-94 .....	1	
36	100-01:25 (4)	Achse .....	1	
37		Flache Sechskantmutter M 18 x 1,5 DIN 936 .....	1	
38		Radkappe FS 107 (Nabenblende) .....	1	
39	100.05-63	Aufstieg vollst. (43578) .....	1	
40	100.05-66	Gegenplatte für Aufstieg .....	1	

Tafel 12  
Kotflügel

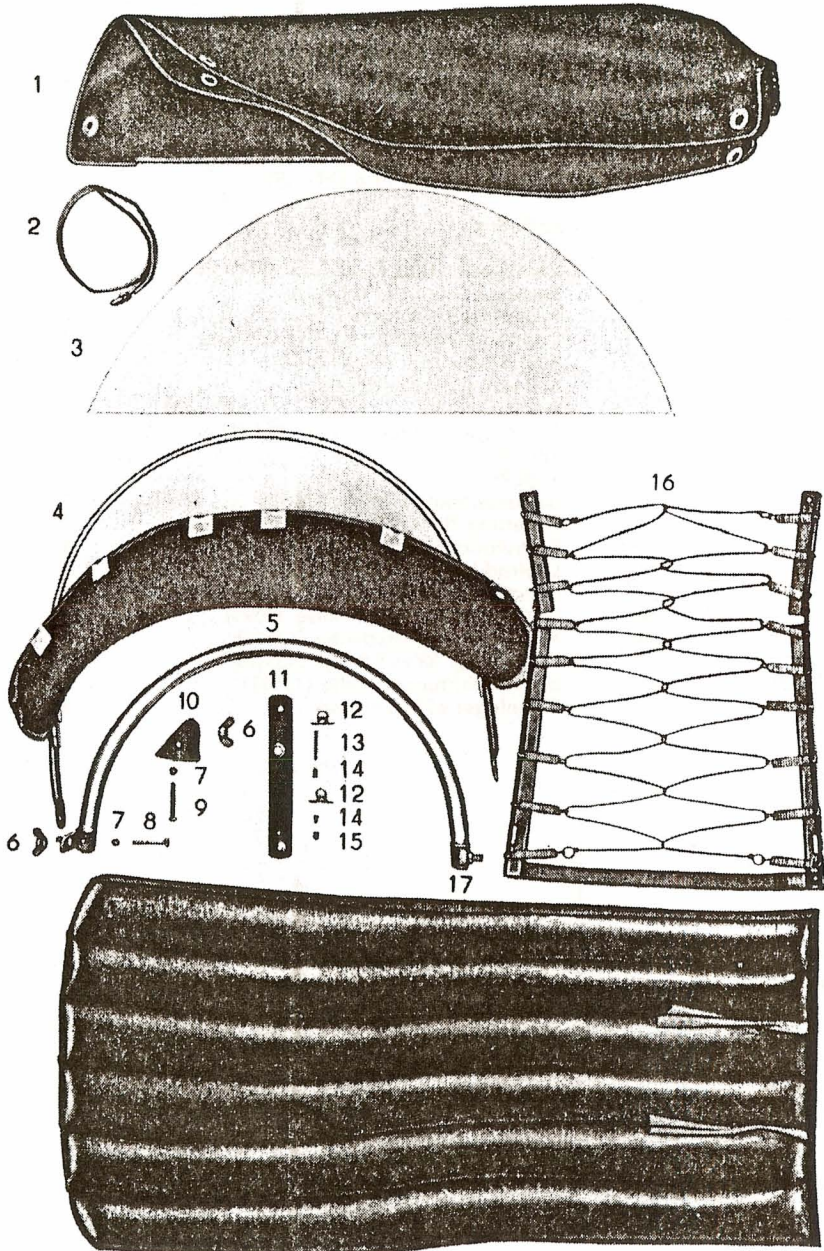


## Tafel 12 Kotflügel

Bild-Nr.	Ersatzteil-Nr.	Bezeichnung	Anzahl je Gruppe	Bemerk.
1		Kotflügelgriff FS 24 .....	1	
2		Kunststoffzwischenlage .....	2	
3		U-Scheibe .....	2	
4		Federring B 6 DIN 127 .....	2	
5		Sechskantmutter M 6 DIN 555 .....	2	
6				
bis		entfallen		
12				
13	100.05-31	Kotflügel lackiert ohne Zubehör (43091) ....	1	
14		Sechskantmutter M 6 DIN 555 .....	4	
15		Federring B 6 DIN 127 .....	4	
16		Sechskantschraube M 6 x 15 DIN 601 .....	4	
17		Sechskantmutter M 10 DIN 555 .....	1	
18		Federring B 10 DIN 127 .....	1	
19		entfallen		
20		Sechskantschraube M 10 x 30 DIN 601 .....	1	
21		entfallen		
22		entfallen		
23		Sechskantmutter M 10 DIN 555 .....	1	
24		Federring B 10 DIN 127 .....	1	
25		Sechskantschraube M 10 x 25 DIN 601 .....	1	
26	100.05-54	Laufrad kompl. lackiert (43117) .....	1	
27	100.05-58	Distanzhülse (43096) .....	1	
28	100.05-59	Lagerbüchse (Einsteckhülse 43095) .....	2	
29	100.05-60	Äußere Dichtungsscheibe (43559) .....	2	
30	100.05-62	Filzringe $\varnothing$ 52 x 25,2 dick (43560) .....	2	
31	100.05-61	Innere Dichtungsscheibe (43561) .....	2	
32		Rillenlager 6205 DIN 625 .....	2	

Tafel 13

Polster – Windschutzscheibe – Staubdecke . . .



## Tafel 13

### Polster – Windschutzscheibe – Staubdecke . . .

Bild-Nr.	Ersatzteil-Nr.	Bezeichnung	Anzahl je Gruppe	Bemerk.
1	05-835.55-0	Staubdecke . . . . .	1	
2	05-835.70-0	Schnallriemen für Sitz . . . . .	2	
3	05-835.57-0	Zelluloid-Einsatz für Windschutzscheibe . . . . .	2	
	05-826.415-0	Gepäckschiene TM . . . . .	2	
	05-826.416-0	Beilage . . . . .	4	
	8,4 TGL 0-125	Unterlegscheibe für Gepäckschiene . . . . .	4	
		Sechskantschraube M 8 x 14 DIN 933 . . . . .	4	
4	05-835.56-0	Windschutzscheibe, kompl. . . . .	1	
5	05-835.72-0	Haltebügel kompl. mit seitlichem Befestigungsstück . . . . .	1	
6		Flügelmutter M 8 TGL 0-315 . . . . .	3	
7		Sechskantmutter M 6 DIN 934 . . . . .	2	
8		Sechskantschraube M 6 x 40 DIN 931 . . . . .	2	
9		Sechskantschraube M 6 x 14 TGL 0-1587 . . . . .	2	
10	05-835.103-0	Flachwinkel . . . . .	2	
11	05-835.71-0	Mittlerer Befestigungssteg für Haltebügel (43547) . . . . .	1	
12	5305	Drehverschluß (43548) . . . . .	8	
13	05-826.507-0	Nietkopfschraube . . . . .	12	
14	05-826.508-0	Ansatzmutter . . . . .	12	
15		Alu-Flachmutter M 4 (43603) . . . . .	10	
16	05-835.67-0	Sitzrahmen vollst. (43551) . . . . .	1	
	05-835.69-0	Sitzgitter . . . . .	1	
	05-826.68-0	Zugfeder . . . . .	18	
17	05-826.534-0	Seitenwagenpolster . . . . .	1	



